

VZ3184RDC IR-MP

【仕様】 メガピクセル デイ&ナイトカメラ対応2.7倍電動ズームレンズ

イメージサイズ: ①

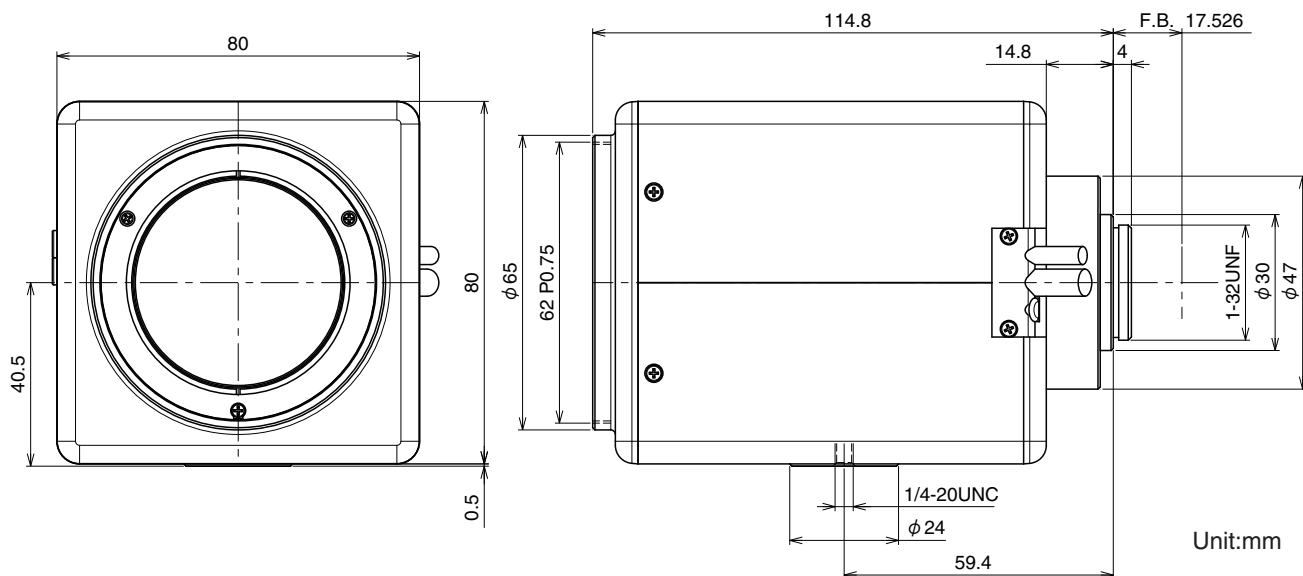
焦点距離: 31~84mm
 最大口径比: 1:2.6
 絞り: F2.6~360 (No F drop)
 ズーム比: 2.7倍
 包括角度: 31mmにて23.6° × 17.7°
 84mmにて 8.7° × 6.5°
 最大画面寸法: 12.8 × 9.6mm (φ 16mm)
 至近距離: 7m (前玉面より)
 解像力: 5.5 μm 対応
 バックフォーカス: 23.29mm (In Air)

フランジバック: 17.526mm
 操作: ズーム: モーター駆動 (DC±6.4V, Max45mA)
 フォーカス: モーター駆動 (DC±6.4V, Max45mA)
 アイリス: IG (オートクローズシステム)
 作動温度範囲: -10~+50°C
 マウント: C-マウント (レンズ姿勢調整可能)
 フィルターネジ径: 62mm P0.75
 大きさ: 80 × 80.5 × 114.8mm
 質量: 約710g

【構成】

- レンズ.....1
- レンズキャップ.....1
- ダストキャップ.....1
- 4PINコネクタ(メス).....1
(外形6mmの4芯ケーブルを別途ご用意下さい)

【外観図】



【回路図】

