

TZ690RAI

イメージサイズ: (1/3) (1/4)

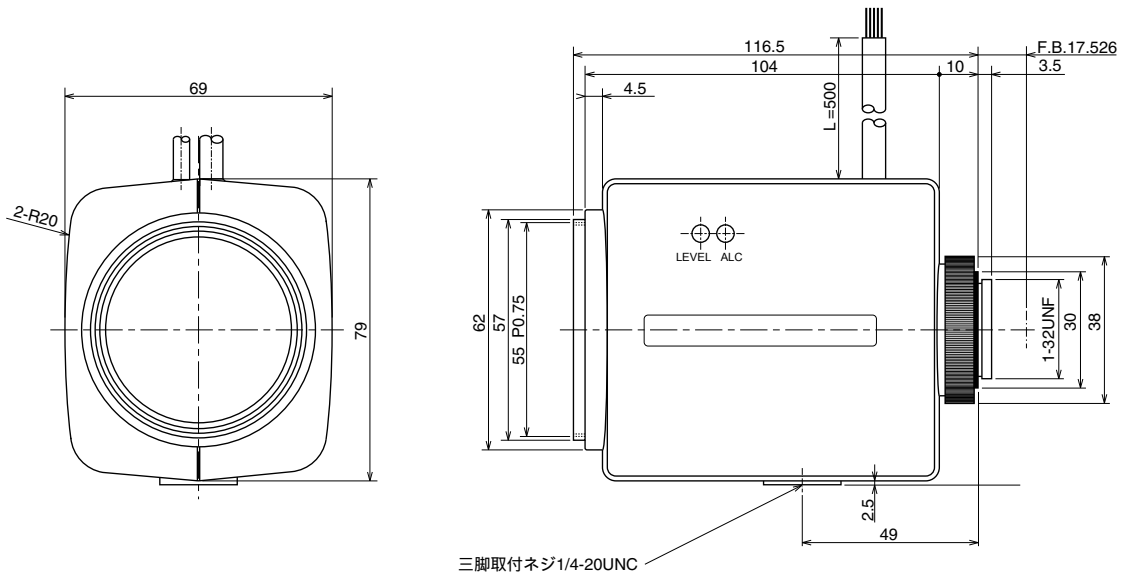
【仕様】

焦点距離 :	6 - 90mm	フランジバック :	12.5mm (In Air)
最大口径比 :	1:1.6	操作方式 :	フォーカス : モーター駆動 ズーム : モーター駆動
絞り :	□ F1.6 - 360	アイリス :	内臓EEアンプによるVIDEOオートアイリス
ズーム比 :	15倍	田機構 :	内臓EEアンプにより、カメラからの映像信号とアイリス設定信号レベルの差を増幅して、アイリスガルバノメータを駆動する
包括角度 :	□ 6mmにて 44.2° × 33.5° 90mmにて 3.1° × 2.4°	作動温度範囲 :	-10 ~ +50
最大画面寸法 :	4.8 × 3.6mm (6mm)	マウント :	CS-マウント
至近距離 :	1.2m (前玉面より)	重量 :	79 × 69 × 116.5mm , 約530g
バックフォーカス :	9.55mm (In Air)		

【構成】

- レンズ.....1
- レンズキャップ.....1
- ダストキャップ.....1

【外観図】



単位 mm

【回路図】

