

S10 × 10MEA-MP

【仕様】 2/3" メガピクセル対応 10倍電動ズームレンズ

イメージサイズ: $\frac{2}{3}$ $\frac{1}{2}$ $\frac{1}{3}$

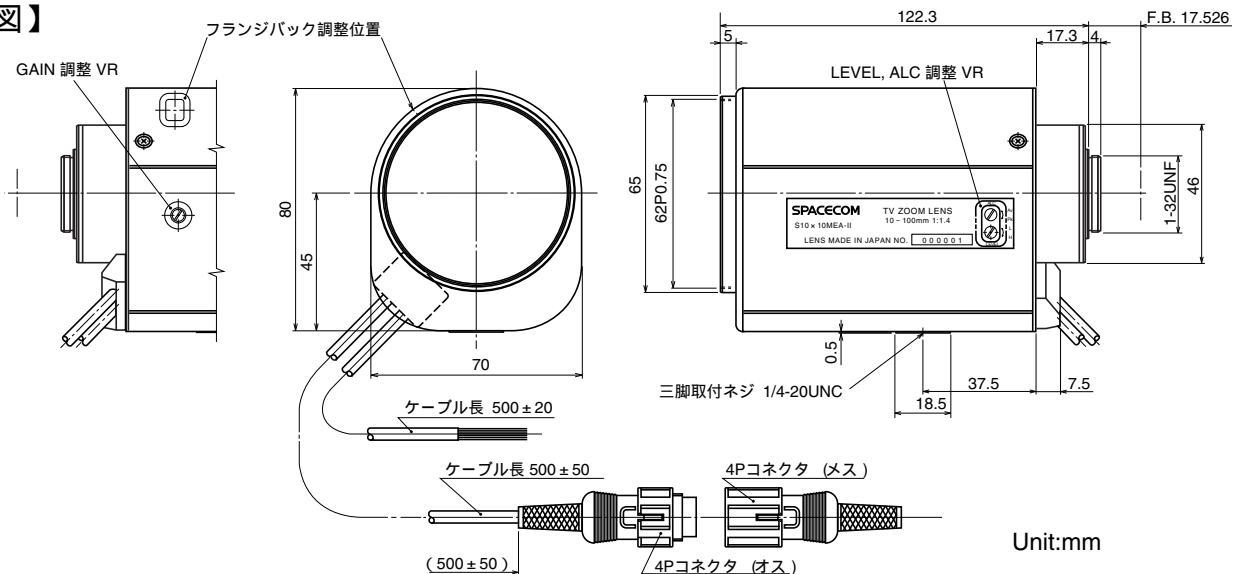
焦点距離:	10 ~ 100mm	測光範囲:	入力信号に対して約40% ~ 70%連続可変
最大口径比:	1:1.4	入力インピーダンス:	高インピーダンス
絞り:	F1.4 ~ 1200相当 内蔵アッテネーターと絞りの組み合わせによる光量調整方式	操作: ズーム:	モーター駆動 (DC ± 6.4V, Max40mA) 動作スピード (全域) 約6sec.
ズーム比:	10倍	フォーカス:	モーター駆動 (DC ± 6.4V, Max40mA) 動作スピード (全域) 約7sec.
レベル調整範囲:	映像信号レベル 0.5 ~ 1.0Vp-p	アイリス:	内蔵EEアンプによる (DC + 8.5 ~ 16V; 定電圧, Max60mA) 動作スピード (全域) 3.5sec. 以内
包括角度:	10mmにて 47.5° × 36.5° 100mmにて 5.0° × 3.8°	田機構:	内蔵EEアンプにより、カメラからの映像信号とアイリス設定信号レベルの差を増幅して、アイリスモーターを駆動する。
最大画面寸法:	8.8 × 6.6mm (11mm)	田精度:	入力映像信号0.7Vp-pにおいて平均値の ± 15%以内
至近距離:	1.2m (前玉面より)	作動温度範囲:	-10 ~ +50
最近接の撮影範囲:	10mmにて 105.6 × 79.1cm 100mmにて 10.6 × 8.0cm	マウント:	C-マウント (レンズ姿勢調整可能)
バックフォーカス:	14.69mm (In Air)	フィルターネジ径:	62mm P0.75
フランジバック:	17.526mm	大きさ、質量:	80 × 70 × 122.3mm, 約700g
入力信号:	コンポジット映像信号, 映像信号		

【構成】

- レンズ..... 1
- レンズキャップ..... 1
- ダストキャップ..... 1

- 4PINコネクター (メス)..... 1
(外径6mmの4芯ケーブルを別途用意して下さい)

【外観図】



【回路図】

