

S10 × 10MEA-II

【仕様】 2/3"CCD用10倍電動ズームレンズ

イメージサイズ： $\frac{2}{3}$ $\frac{1}{2}$ $\frac{1}{3}$ $\frac{1}{4}$

焦点距離： 10～100mm
 最大口径比： 1:1.4
 絞り： F1.4～1200相当
 内蔵アッテネーターと絞りの組み合わせによる光量調整方式
 ズーム比： 10倍
 レベル調整範囲： 映像信号レベル 0.5～1.0Vp-p
 包括角度： 10mmにて47.5° × 36.5°
 100mmにて 5.0° × 3.8°
 最大画面寸法： 8.8×6.6mm (11mm)
 至近距離： 1.2m (前玉面より)
 最近接の撮影範囲： 10mmにて105.6×79.1cm
 100mmにて10.6× 8.0cm
 バックフォーカス： 14.69mm (In Air)
 フランジバック： 17.526mm
 入力信号： コンポジット映像信号, 映像信号

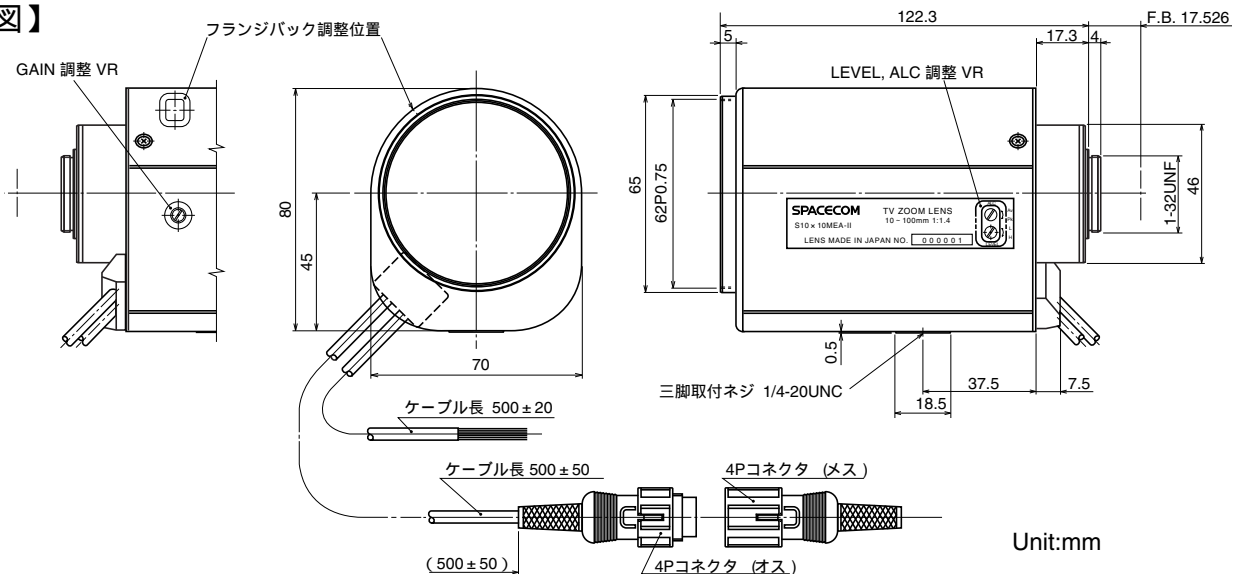
測光範囲： 入力信号に対して約40%～70%連続可変
 入力インピーダンス： 高インピーダンス
 操作： ズーム： モーター駆動 (DC±6.4V, Max40mA)
 動作スピード (全域) 約6sec.
 フォーカス： モーター駆動 (DC±6.4V, Max40mA)
 動作スピード (全域) 約7sec.
 アイリス： 内蔵EEアンプによる
 (DC+8.5～16V; 定電圧, Max60mA)
 動作スピード (全域) 3.5sec. 以内
 田機構： 内蔵EEアンプにより, カメラからの映像信号
 とアイリス設定信号レベルの差を増幅して,
 アイリスモーターを駆動する。
 田精度： 入力映像信号0.7Vp-pにおいて平均値の±15%以内
 作動温度範囲： -10～+50
 マウント： C-マウント (レンズ姿勢調整可能)
 フィルターネジ径： 62mm P0.75
 大きさ, 質量： 80×70×122.3mm, 約700g

【構成】

レンズ・・・・・・・・・・ 1
 レンズキャップ・・・・・・・・ 1
 ダストキャップ・・・・・・・・ 1

4PINコネクター (メス)・・・・・・・・ 1
 (外径6mmの4芯ケーブルを別途用意して下さい)

【外観図】



【回路図】

