

# L6 × 6.5MEA/CS

## 【仕様】 F1.0電動ズームレンズ

イメージサイズ: (1/3) (1/4)

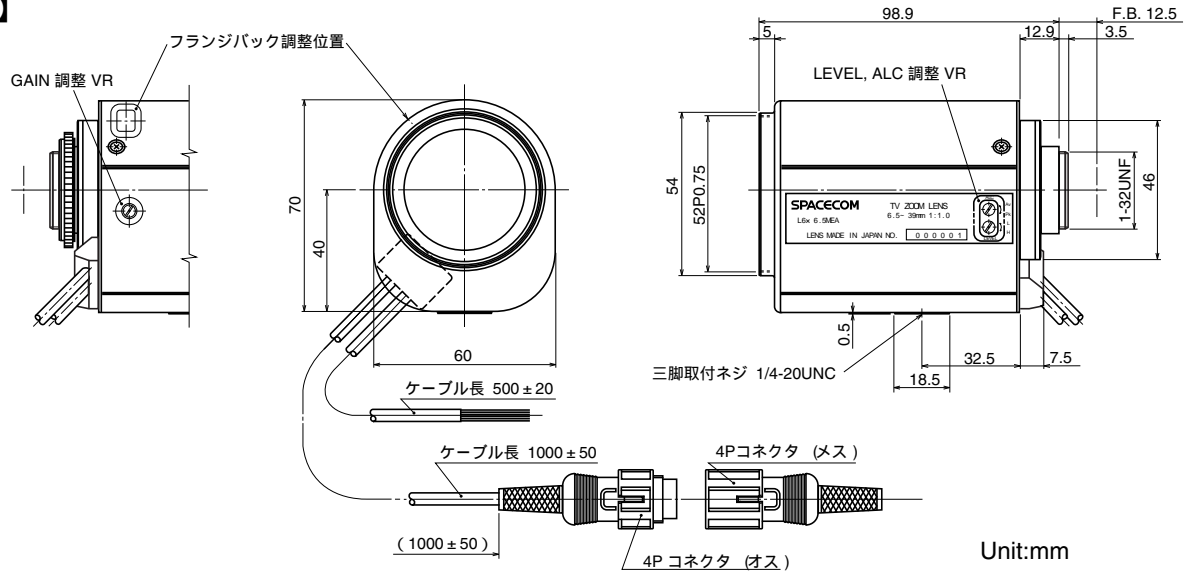
焦点距離:	6.5 ~ 39mm	測光範囲:	入力信号に対して約40% ~ 70%連続可変
最大口径比:	1:1.0	入力インピーダンス:	高インピーダンス
絞り:	F1.0 ~ 1200相当 内蔵アッテネーターと絞りの組み合わせによる光量調整方式	操作:	ズーム: モーター駆動 (DC ± 6.4V, Max40mA) 動作スピード (全域) 約6sec. フォーカス: モーター駆動 (DC ± 6.4V, Max40mA) 動作スピード (全域) 約7sec. アイリス: 内蔵EEアンプによりアイリスモーターを駆動 (DC+8.5 ~ 16V: 定電圧, Max60mA) 動作スピード (全域) 3sec.以内
ズーム比:	6倍	田機構:	内蔵EEアンプにより、カメラからの映像信号とアイリス設定信号レベルの差を増幅して、アイリスモーターを駆動する。
レベル調整範囲:	映像信号レベル 0.5 ~ 1.0Vp-p	田精度:	入力映像信号0.7Vp-pにおいて平均値の ± 15%以内
包括角度:	6.5mmにて 40.5° × 30.9° 39mmにて 7.0° × 5.3°	作動温度範囲:	-10 ~ +50
最大画面寸法:	4.8 × 3.6mm ( 6mm )	マウント:	CS-マウント (レンズ姿勢調整可能)
至近距離:	1.0m (前玉面より)	フィルターネジ径:	52mm P0.75
最近接の撮影範囲:	6.5mmにて 73.8 × 55.3cm 39mmにて 12.2 × 9.3cm	大きさ、質量:	70 × 60 × 98.9mm, 約500 g
バックフォーカス:	11.76mm (In Air)		
フランジバック:	12.5mm		
入力信号:	コンポジット映像信号, 映像信号		

## 【構成】

- レンズ.....1
- レンズキャップ.....1
- ダストキャップ.....1

- ズーム / フォーカス4PINコネクタ (メス).....1  
(外径6mmの4芯ケーブルを別途用意して下さい)

## 【外観図】



## 【回路図】

