

# JHF16M-MP2

イメージサイズ: (2/3)

【仕様】 2/3インチ300万画素カメラ対応 固定焦点レンズ

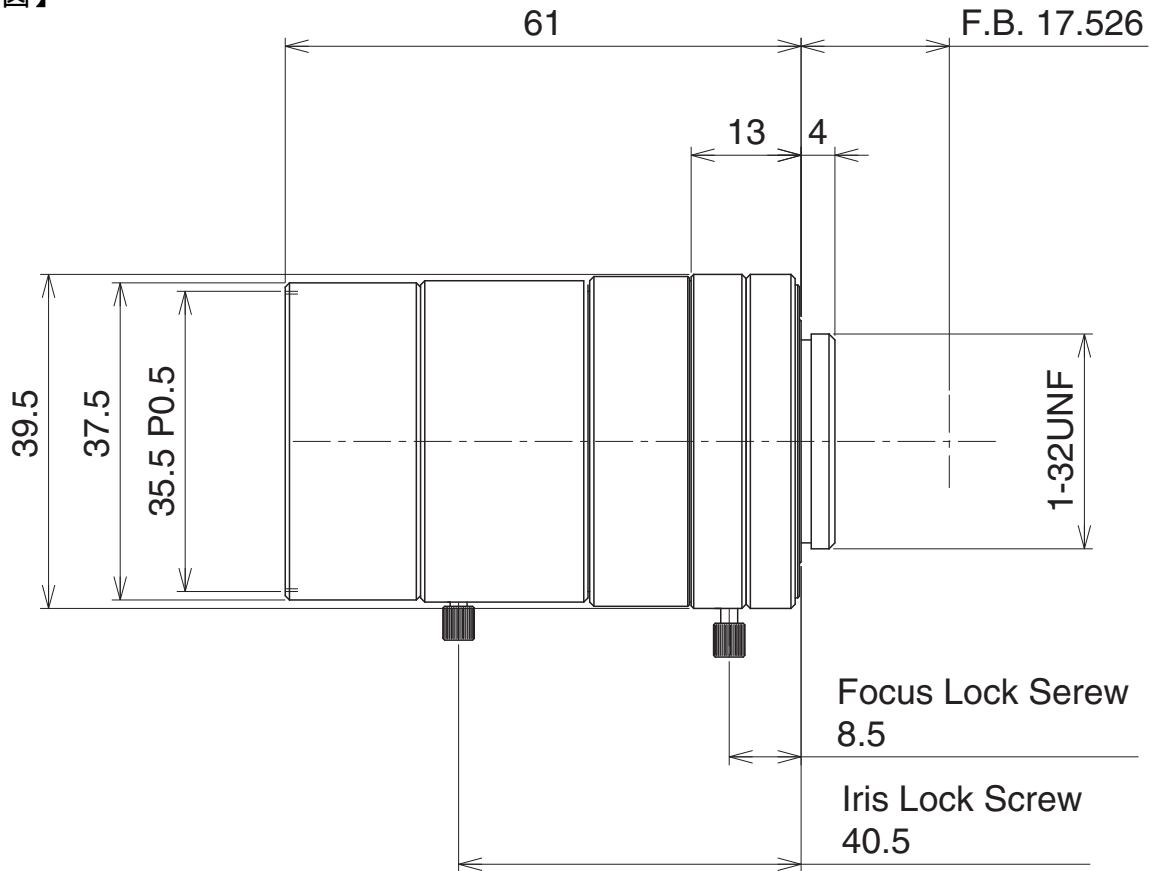
焦点距離: 16mm  
 最大口径比: 1:1.4  
 絞り: F1.4 ~ F22  
 包括角度: 30.8×23.3°  
 最大画面寸法: 8.8×6.6mm ( 11mm )  
 至近距離: 0.2m ( 前玉面より )  
 光学ディストーション: 至近にて 最大-0.17%  
 無限にて 0.34%  
 TVディストーション: 至近にて -0.01%  
 無限にて 0.17%

バックフォーカス: 14.038mm(In Air)  
 フランジバック: 17.526mm  
 操作方式: フォーカス: 手動  
 アイリス: 手動  
 作動温度範囲: -10 ~ +50  
 マウント: C-マウント  
 フィルターネジ径: 35.5mm P0.5  
 大きさ: 39.5×61mm  
 質量: 約XXg

【構成】

- レンズ.....1
- レンズキャップ.....1
- ダストキャップ.....1

【外観図】



Unit:mm