

# HZ10350RDC R-MP

【仕様】メガピクセル デイ&ナイトカメラ対応 3倍電動ズームレンズ

イメージサイズ: (1/2)

焦点距離 : 10 ~ 350mm  
 最大口径比 : 1:1.6  
 アイリス : F1.6 ~ 360 (Tele F4.5)  
 ズーム比 : 35倍  
 包括角度 : 10mmにて35.2° × 26.5°  
 350mmにて1.1° × 0.8°  
 最大画面寸法 : 6.4 × 4.8mm ( 8mm)  
 至近距離 : 4m (前玉面より)  
 バックフォーカス : 15.144mm (In Air)  
 フランジバック : 17.526mm

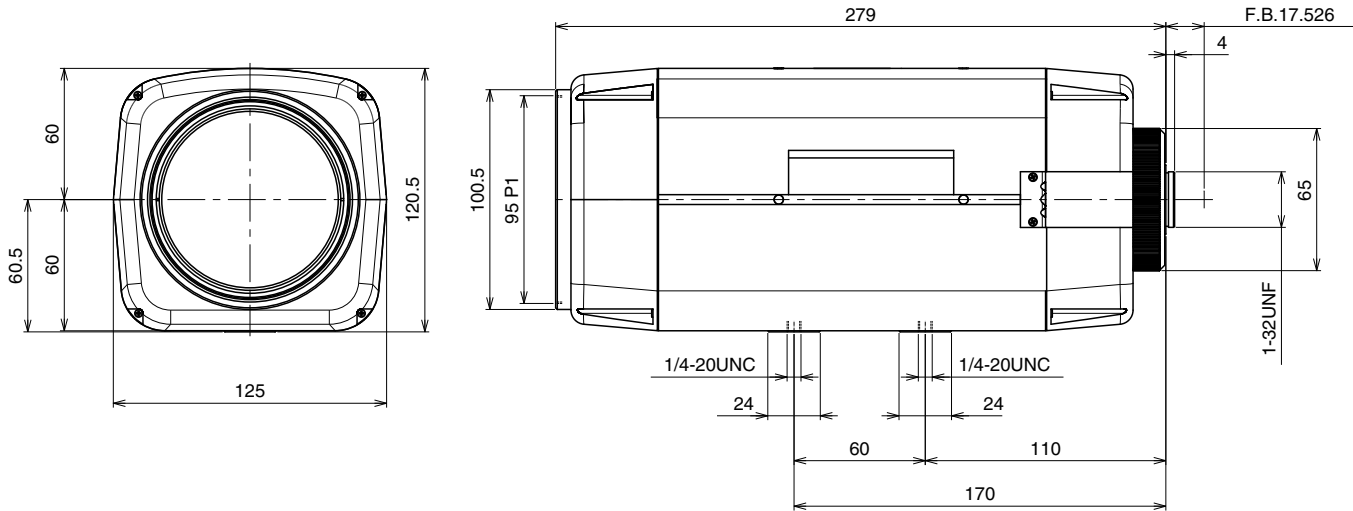
操作 : ズーム : モーター駆動 (DC ± 6.4V , Max40mA)  
 フォーカス : モーター駆動 (DC ± 6.4V , Max40mA)  
 アイリス : IG(オートクローズシステム)  
 Close Open : 4.0V以下  
 Open Close : 0.1V以上  
 作動温度範囲 : -10 ~ +50  
 マウント : C-マウント(レンズ姿勢調整可能)  
 フィルターネジ径 : 95mm P1  
 大きさ : 120 × 120.5 × 279mm  
 質量 : 約3.5kg

【構成】

- レンズ .....1
- レンズキャップ .....1
- ダストキャップ .....1

4P Nロネクター (メス) .....1  
 (外径 8mmの 4芯ケーブルをご用意ください)

【外観図】



Unit : mm

【回路図】

