

H6-12(V)G-II

イメージサイズ：(1/2) (1/3) (1/4)

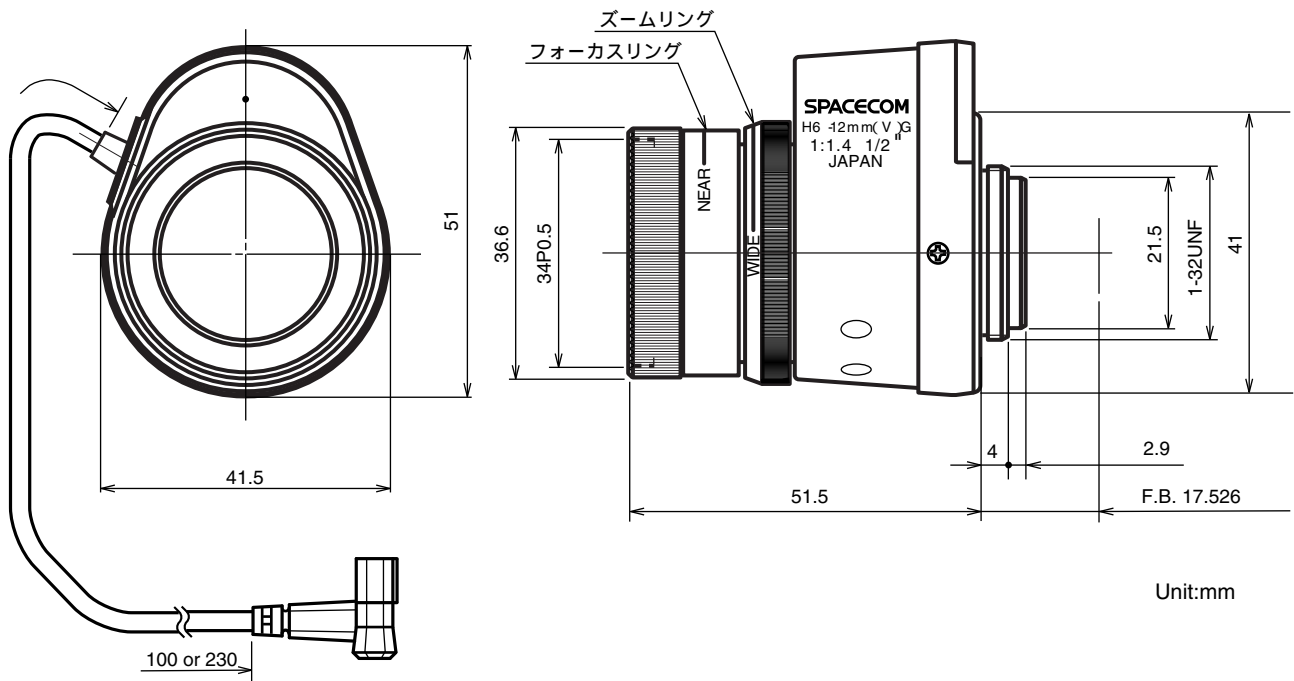
【仕様】

焦点距離：	6～12mm	操作：	CloseからOpen：3V以下 OpenからClose：0.5V以上
最大口径比：	1:1.4	操作方式：	フォーカス：手動 ズーム：手動 アイリス：ガルバノメーター駆動
絞り：	F1.4～360相当 オートクローズシステム	作動温度範囲：	-10～+50
包括角度：	6mmにて56.1°×43.6° 12mmにて29.9°×22.6°	マウント：	CS-マウント（レンズ姿勢調整可能）
最大画面寸法：	6.4×4.8mm（8mm）	フィルターネジ径：	34.0mm P0.5
至近距離：	0.25m（前玉面より）	大きさ，質量：	51.0×41.5×51.5mm，約65g
最近接の撮影範囲：	6mmにて28.6×21.9cm 12mmにて15.4×12.0cm		
バックフォーカス：	11.00mm（In Air）		
フランジバック：	17.526mm		

【構成】

- レンズ・・・・・・・・・・・・・1
- レンズキャップ・・・・・・・・・・1
- ダストキャップ・・・・・・・・・・1

【外観図】



Unit:mm

【回路図】

